

Vannes à boisseau cylindrique en PFA

Série 43

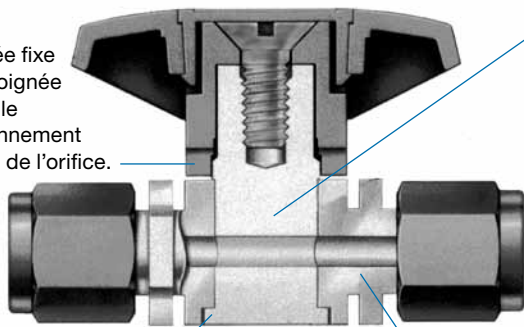
Caractéristiques

- Actionnées en un quart de tour et conçues avec un passage intégral.
- Légèreté.
- PFA haute pureté à faible teneur en substances extractibles pour une meilleure résistance aux produits chimiques.
- Raccords pour tubes en PFA Swagelok pour une efficacité durable.



Une poignée ovale indique la position ouverte ou fermée.

La butée fixe de la poignée assure le positionnement correct de l'orifice.

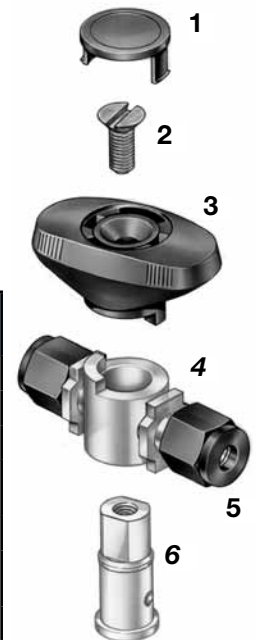


Tige comprimée par la base anti-éjection pour plus de sécurité

Le corps en une pièce élimine les nombreux points à étancher.

Conception particulière du boisseau cylindrique

- offre un passage intégral
- élimine les volumes morts
- ne nécessite aucune pression du système pour être étanche
- facile à nettoyer et à purger



Matériaux de fabrication

| Composant | Classe de matériau/Spécification ASTM |
|----------------------------------|---------------------------------------|
| 1 Insert de poignée ^① | PFA 440-HP |
| 2 Vis ^① | |
| 3 Poignée ^① | |
| 4 Corps, bagues ^① | PFA vierge 440-HP/D3307 |
| 5 Écrou ^① | PFA 440-HP |
| 6 Tige | PTFE vierge/D1710 |
| Lubrifiant | À base de PTFE |

Les composants en contact avec le fluide sont indiqués en italique.

① Teinté en bleu.

Données techniques

| Référence | Orifice mm (po) | C _v | Pression nominale à 20°C (70°F) |
|-----------|--------------------|----------------|------------------------------------|
| PFA-43S4 | 4,0 (0,156) | 1,8 | 4,1 bar (60 psig) |

Pressions et températures nominales

| Température °C (°F) | Applications liquides | Applications gaz |
|------------------------|---------------------------------|------------------|
| | Pression de service, bar (psig) | |
| -17 (0) à 10 (50) | 4,1 (60) | — |
| 10 (50) à 20 (70) | 4,1 (60) | 4,1 (60) |
| 37 (100) | 3,4 (50) | 3,4 (50) |
| 65 (150) | 2,0 (30) | 2,0 (30) |
| 93 (200) | 0,68 (10) | — |

Une utilisation dans un environnement à la température stable maximise les performances et la durée de vie de la vanne.

Débit à 20°C (70°F)

| Chute de pression par rapport à l'atmosphère (Δp) bar (psi) | Débit d'air L std/min (ft ³ std/min) | Débit d'eau L/min (gal U.S./min) |
|--|--|-------------------------------------|
| 0,68 (10) | 566 (20) | 21,5 (5,7) |
| 2,0 (30) | 1047 (37) | 37,4 (9,9) |
| 4,1 (60) | 1755 (62) | 52,9 (14,0) |

Tests

Chaque vanne à boisseau cylindrique en PFA série 43 est testée à l'usine avec de l'hélium sous une pression deux fois supérieure à sa pression nominale avec un taux de fuite maximal toléré au niveau du siège de 0,1 cm³ std/min. L'étanchéité du corps est testée sous une pression deux fois supérieure à la pression nominale avec un taux de fuite maximal toléré de 1 × 10⁻³ cm³ std/s.

Nettoyage et conditionnement

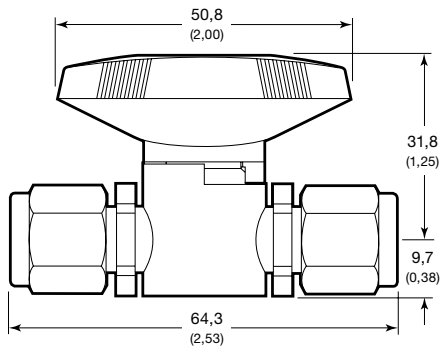
Toutes les vannes à boisseau cylindrique en PFA série 43 sont nettoyées et emballées selon les spécifications Swagelok *Nettoyage et conditionnement standard* (SC-10), MS-06-62.

Dimensions

Les dimensions, en millimètres (pouces), sont données à titre indicatif uniquement et sont sujettes à modification.

Référence : PFA-43S4

Poids : 0,06 kg (0,13 lb)



Dimensions indiquées avec les écrous Swagelok en place avant sertissage.

Accessoires

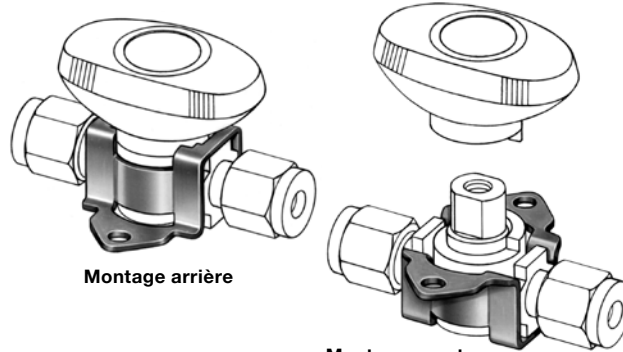
Support de montage sur panneau

Un support de montage sur panneau en acier inoxydable 316 permet un montage avant ou arrière.

Pour commander une vanne à boisseau cylindrique Swagelok en PFA avec un support de montage arrière, ajoutez **-PM** à la référence.

Exemple : PFA-43S4-PM

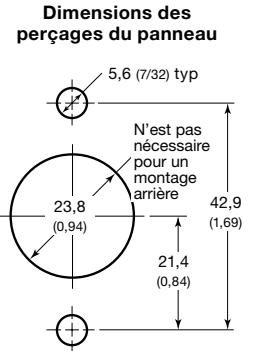
Pour commander un kit d'assemblage sur site contenant un support de montage et une notice, utilisez la référence : **SS-MB-P43**



Montage arrière

Montage avant

La somme de l'épaisseur du panneau et de la hauteur de la tête de la vis ne doit pas excéder 6,4 mm (1/4 po).



Autres produits Swagelok en PFA

Pour plus d'informations sur les tubes en PFA, consultez le catalogue Swagelok *Flexibles et tubes souples*, page D-19.

Pour plus d'informations sur les raccords pour tubes en PFA, consultez le catalogue Swagelok *Raccords pour tubes en PFA*, MS-01-05.

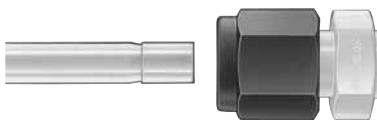
Pour plus d'informations sur les vannes à pointeau Swagelok en PFA, consultez le catalogue Swagelok *Vannes à pointeau en PFA*, page A-155.



Instructions d'installation

⚠ Les tubes en PFA DOIVENT être rainurés s'ils sont utilisés avec des raccords pour tubes en PFA. Utilisez pour cela l'outil à rainurer Swagelok.

1. Enfoncez le tube en PFA rainuré dans le raccord pour tubes Swagelok en PFA jusqu'à ce que vous entendiez un déclic.
2. Tout en maintenant le corps du raccord immobile, serrez l'écrou bleu jusqu'à ce que l'espace entre les pans de l'écrou et du corps disparaisse.
3. Continuez à serrer jusqu'à ce que les pans de l'écrou et du corps soient alignés.



Mise en garde : Ne pas mélanger ou intervertir les pièces avec celles d'autres fabricants.

A propos de ce document

Merci d'avoir téléchargé notre catalogue électronique. Il constitue un chapitre de notre Catalogue Général sur papier—le *Catalogue des Produits Swagelok*. Les fichiers électroniques comme celui que vous avez téléchargé sont régulièrement mis à jour, au fur et à mesure que de nouvelles informations sont disponibles : ils peuvent donc être plus à jour que le catalogue papier.

La société Swagelok est un acteur majeur du développement et de la fabrication de solutions pour systèmes fluides, parmi lesquelles des produits, des assemblages, et des services pour les domaines de la recherche, de l'instrumentation, ainsi que l'industrie pharmaceutique, l'industrie pétrolière et gazière, l'énergie, la pétrochimie, les énergies alternatives, et l'industrie des semi-conducteurs. Nos capacités de fabrication, de recherche, de support technique, et de distribution sont à la base d'un réseau de plus de 200 bureaux de vente et centres de service agréés dans 57 pays.

Visitez le site web Swagelok : vous y trouverez les coordonnées d'un représentant agréé Swagelok proche de vous, pour toute question relative aux caractéristiques des produits, toutes informations techniques, commandes, ou toute autre information relative à nos produits ou à la gamme étendue de services que seuls les distributeurs et centres de service agréés Swagelok peuvent vous offrir.

Sélection de produit en toute sécurité

Lors de la sélection d'un produit, l'intégralité de la conception du système doit être prise en considération pour garantir un fonctionnement fiable et sans incident. La responsabilité d'utilisation, de compatibilité des matériaux, de capacité nominale appropriée, d'installation correcte, de fonctionnement et de maintenance incombe au concepteur du système et à l'utilisateur.

Informations de garantie

Les produits Swagelok sont protégés par la garantie à vie Swagelok. Vous pouvez en obtenir une copie sur le site web Swagelok ou en contactant votre distributeur Swagelok agréé.

Swagelok, Ferrule-Pak, Goop, IGC, Kenmac, Micro-Fit, Nupro, Snoop, SWAK, VCO, VCR, Ultra-Torr, Whitey—TM Swagelok Company
ASCO, El-O-Matic—TM Emerson
CSA—TM Canadian Standards Association
Dyneon, TFM—TM Dyneon
Elgiloy—TM Elgiloy Limited Partnership
FM—TM FM Global
Grafoil—TM GrafTech International Holdings, Inc.
Kalrez, Krytox—TM DuPont
Membralox—TM Pall Corporation
PH 15-7 Mo, 17-7 PH—TM AK Steel Corp
picofast—TM Hans Turck KG
SAF 2507—TM Sandvik AB
Simriz—TM Freudenberg-NOK
Windows—TM Microsoft Corp.
Xylan—TM Whitford Corporation