

# Vannes à membrane

A



## Séries DL et DS

- Etanchéité vers l'atmosphère par membrane métallique
- Pressions de service allant du vide à 241 bar (3500 psig)
- Températures de  $-73$  à  $121^{\circ}\text{C}$  ( $-100$  à  $250^{\circ}\text{F}$ )

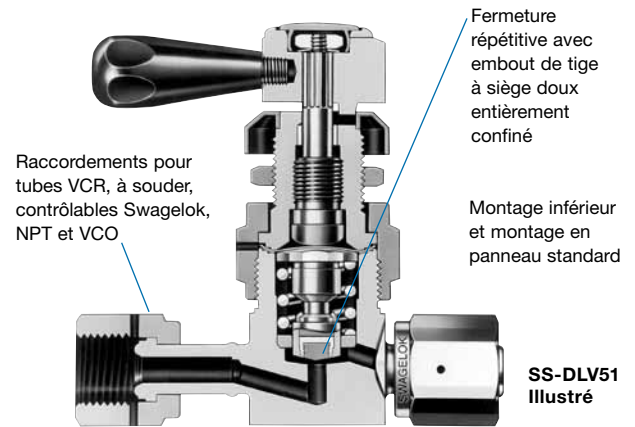
## Caractéristiques

### Série DL

- Les vannes à membrane série DL requièrent seulement un quart de tour de poignée pour passer de la position totalement ouverte à la position fermée.
- L'anneau indicateur de position fournit une confirmation visuelle de la position totalement ouverte ou fermée de la vanne.
- Une poignée et un actionneur cannelés empêchent tout décalage de la poignée et assurent le bon fonctionnement de la vanne.

### Série DS

- Les vannes à membrane série DS requièrent à peu près un tour et demi pour passer de la position ouverte à fermée.
- Coefficient de débit de 0,30 pour conditions de haut débit



## Données techniques

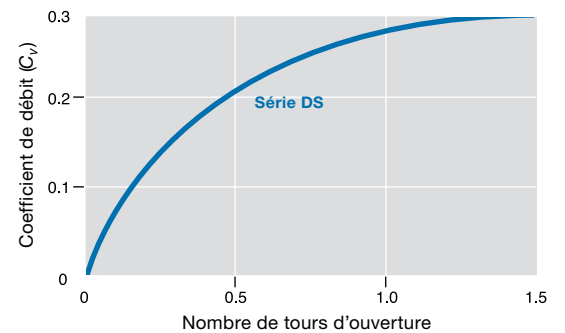
Série	Orifice mm (po)	Coefficient de débit (C <sub>v</sub> )	Pression nominale à 20°C (70°F)	Contre-pression différentielle <sup>①</sup> max à 20°C (70°F)	Température nominale	Volume interne <sup>②</sup>
DL	4,0	0,14	241 bar (3500 psig)	103 bar (1500 psig)	-73 à 121°C (-100 à 250°F)	2,9 cm <sup>3</sup> max (0,18 po <sup>3</sup> )
DS	(0,156)	0,30 <sup>③</sup>				

① Le ressort 17-7 PH<sup>®</sup> est disponible pour augmenter la valeur nominale à 172 bar (2500 psig). Pour commander, ajouter -PS au numéro de référence de la vanne. Exemple: SS-DLS4-PS

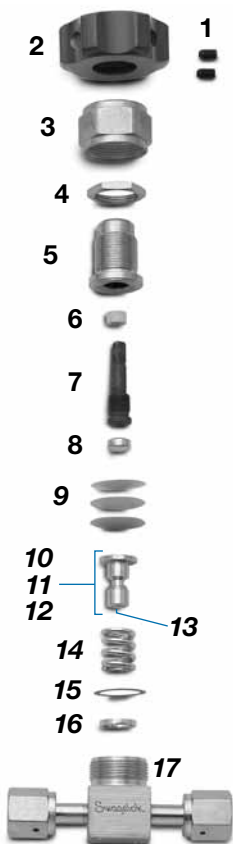
② Déterminé pour des vannes équipées de raccords pour tubes Swagelok.

③ Le C<sub>v</sub> pour la vanne 6LV-DSBW4 est 0,25.

## Coefficient de débit en fonction du nombre de tours d'ouverture



## Matériaux



Composant	Classe matériau/ Norme ASTM
1 Vis de blocage (série DS)	Alliage acier/ANSI 18,3
2 Poignée rotative (série DS)	Aluminum 6061-T6 <sup>①</sup> /B211
Poignée (série DL)	Aluminum 2024-T4 <sup>①</sup> /B211
Centre de poignée (série DL)	Acier inoxydable fritté 316
Goupille de poignée (série DL)	Nylon 66/D4066
Écrou (série DL)	Acier inoxydable 18-8
Anneau indicateur (série DL)	Acier inoxydable 316/A240
3 Écrou de chapeau <sup>②</sup>	Acier inoxydable 316/A479
4 Écrou de montage sur panneau	Acier inoxydable fritté 316
5 Chapeau	Acier inoxydable 316/A479
6 Bague nettoyante	PTFE chargé verre
7 Actionneur <sup>③④</sup>	Acier inoxydable 416/A582
8 Bouton d'actionnement <sup>③</sup>	Laiton 360/B16
9 Membranes (3)	Acier inoxydable 316/A240
10 Tige	Acier inoxydable 316L/A479
11 Bouchon de tige	
12 Conteneur de tige	
13 Insert de tige	PCTFE/D1430
14 Ressort	Acier inoxydable 316/A313
15 Joint	Acier inoxydable 316L/A240 revêtu PTFE
16 Guidage	Acier inoxydable 316/A479 Électropoli
17 Corps	Acier inoxydable 316L/A479
Raccord pour tubes Swagelok, tube intégral à souder en bout, tube à souder par emboîtement / en bout à bout et raccords d'extrémité VCO	
Raccords d'extrémité VCR et NPT	Acier inoxydable 316 ou 316L/A479

## Pressions et températures nominales

Température °C (°F)	Pression de service bar (psig)
-73 (-100) à 37 (100)	241 (3500)
93 (200)	203 (2950)
121 (250)	192 (2800)

Composants en contact avec le fluide indiqués en italiques.

① Revêtement époxy.

② Filetage revêtu argent.

③ Lubrifiant à base de bisulfure de molybdène.

④ Chromé (série DL uniquement).

## Caractéristiques techniques

Voir les spécifications de *Nettoyage et conditionnement spéciaux (SC-11)*, MS-06-63, et les *Spécifications process très haute pureté (SC-01)*, MS-06-61, pour obtenir plus d'informations.

Nettoyage	Assemblage et conditionnement	Symbole	Caractéristiques techniques	Dureté de la surface en contact avec le fluide ( $R_a$ )	Tests
Nettoyage spécial avec des agents chimiques n'attaquant pas la couche d'ozone	Effectués dans des zones spécialement nettoyées; les vannes sont emballées individuellement.	Aucun	<i>Nettoyage et conditionnement spéciaux (SC-11)</i>	0,51 $\mu\text{m}$ (20 $\mu\text{po}$ ) moyenne, finition en usine	Testé aux fuites à l'hélium à un taux de $4 \times 10^{-9}$ std $\text{cm}^3/\text{s}$ au siège, à l'enveloppe et à tous les joints
Nettoyage très haute pureté dans un système de nettoyage ultrasonique avec de l'eau désionisée, surveillé en continu	Effectué dans des zones de travail ISO de classe 4; les vannes sont doublement emballées et scellées sous vide dans des sacs de salle blanche.	P	<i>Spécification très haute pureté (SC-01)</i>	0,20 $\mu\text{m}$ (8 $\mu\text{po}$ ) moyenne, fini et électropoli en usine	

A

## Informations pour commander et dimensions

Choisir un numéro de référence.

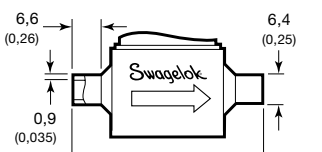
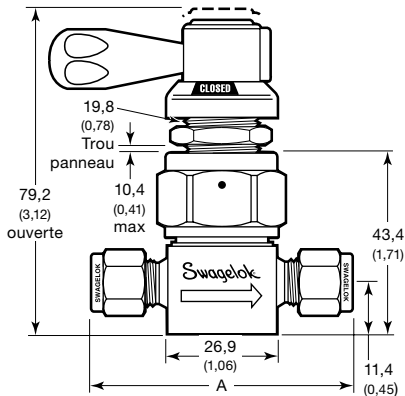
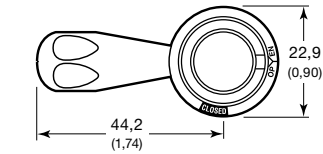
Les dimensions, en millimètres (pouces), sont données à titre indicatif uniquement et sont sujettes à modification.

### Passages directs

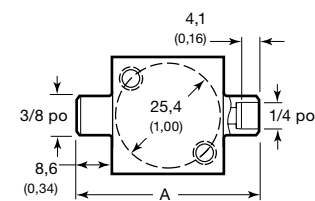
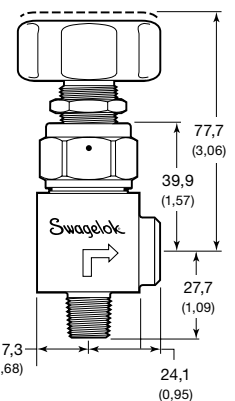
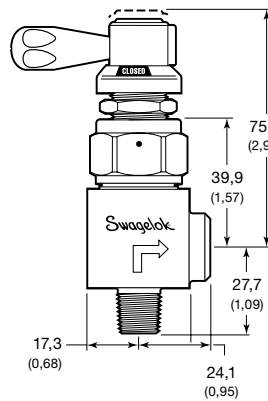
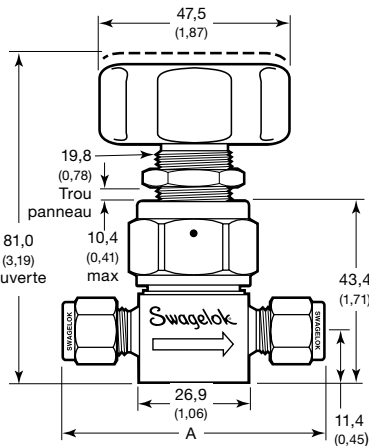
Raccordements d'extrémité		Numéro de référence série DL	Numéro de référence série DS	A mm (po)
Entrée/Sortie	Taille			
Tubes à souder bout à bout	1/4 po	6LV-DLBW4	6LV-DSBW4	44,2 (1,74)
	3/8 po	6LV-DLBW6	6LV-DSBW6	44,2 (1,74)
Tubes à souder par emboîtement et tubes à souder bout à bout	1/4 et 3/8 po	SS-DLTW4	SS-DSTW4	44,4 (1,75)
	3/8 et 1/2 po	SS-DLTW6	SS-DSTW6	46,0 (1,81)
Raccords Swagelok pour tubes	1/4 po	SS-DLS4	SS-DSS4	62,5 (2,46)
	3/8 po	SS-DLS6	SS-DSS6	65,5 (2,58)
	6 mm	SS-DLS6MM	SS-DSS6MM	62,5 (2,46)
	8 mm	SS-DLS8MM	SS-DSS8MM	64,3 (2,53)
Raccords VCR femelles	1/4 po	SS-DLV51	SS-DSV51	70,1 (2,76)
Raccords VCR femelle à mâle	1/4 po	SS-DLV51-VCR4	SS-DSV51-VCR4	64,5 (2,54)
Raccords VCR mâle à femelle	1/4 po	SS-DLVCR4V51	SS-DSVCR4V51	64,5 (2,54)
Raccords VCO	1/4 po	SS-DLVCO4	SS-DSVCO4	50,8 (2,00)
Raccords VCR mâles	1/4 po	SS-DLVCR4	SS-DSVCR4	58,4 (2,30)

Dimensions indiquées avec écrou de raccord pour tube Swagelok serré ment.

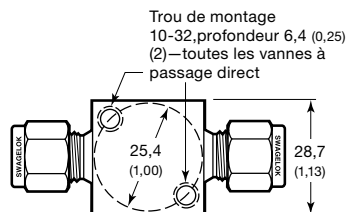
### Passages en angle



Tubes à souder bout à bout 1/4 po



À souder par emboîtement pour tube 1/4 po/  
tubes à souder bout à bout 3/8 po



Raccords pour tubes Swagelok

Raccordements d'extrémité		Numéro de référence série DL	Numéro de référence série DS
Entrée/Sortie	Taille		
NPT mâle/femelle	1/4 po	SS-DLM4F4A	SS-DSM4F4A

## Options et accessoires

### Matériaux optionnels pour embout de tige

Pour commander une vanne avec un matériau optionnel pour embout de tige, insérer un code de matériau après le code de série dans le numéro de référence.

Matériau pour embout de tige	Symbole
PTFE	T
Polyamide	V

Exemple : 6LV-DLTBW4

### Kit de remplacement de tige

Le kit de remplacement de tige comprend un ensemble d'embout de tige, un ressort, un anneau de guidage et une notice d'installation.

Matériau pour embout de tige	Numéro de commande de kit de remplacement de tige
PCTFE	6L-3AK-DS-KF
PTFE	6L-3AK-DS-T
Polyamide	6L-3AK-DS-VL

### Kits d'étanchéité de membrane

Le kit d'étanchéité de membrane comprend trois membranes (un kit), un joint et une notice d'installation.

Numéro de référence : **SS-3DK-DS**

### Risques pour les applications oxygène

Pour plus d'informations sur les risques posés par les systèmes enrichis en oxygène, voir le rapport technique Swagelok sur la *Sécurité des systèmes sous oxygène*, page G-2.

### Poignées de couleur

Pour commander des poignées de couleur, ajouter un code couleur au numéro de référence de la vanne. La couleur standard est le vert et ne nécessite pas de code.

Poignée Couleur	Symbole
Noire	-BK
Bleue	-BL
Orange	-OR
Rouge	-RD
Blanche	-WH
Jaune	-YW

Exemple : 6LV-DLBW4-**RD**

### Spécifications très haute pureté (SC-01)

Les vannes Swagelok séries DL et DS sont traitées conformément au *Nettoyage et conditionnement spécial (SC-11)* de Swagelok, MS-06-63, pour assurer leur conformité aux exigences de propreté des produits telles que définies par la norme ASTM G93 Niveau C.

Pour commander une vanne séries DL ou DS avec traitement spécial selon les spécifications *Swagelok très haute pureté (SC-01)* et avec une finition de surface de  $0,20 \mu\text{m}$  ( $8 \mu\text{po}$ )  $R_a$ , ajouter **-P** au numéro de référence de la vanne.

Exemple: 6LV-DLBW4-**P**

### Vannes coudées et vannes à orifices multiples Manifolds multi-vannes

Les vannes des séries DL et DS sont disponibles en configuration coudée ou multi-orifices : voir le catalogue Swagelok *Vannes coudées et vannes à orifices multiples à diaphragme soudé et à soufflets*, MS-02-85. Des manifolds multi-vannes sont également disponibles : pour plus d'informations contacter votre représentant agréé Swagelok.

**Mise en garde : Ne pas mélanger ou intervertir les pièces avec celles d'autres fabricants.**

## A propos de ce document

Merci d'avoir téléchargé notre catalogue électronique. Il constitue un chapitre de notre Catalogue Général sur papier—le *Catalogue des Produits Swagelok*. Les fichiers électroniques comme celui que vous avez téléchargé sont régulièrement mis à jour, au fur et à mesure que de nouvelles informations sont disponibles : ils peuvent donc être plus à jour que le catalogue papier.

La société Swagelok est un acteur majeur du développement et de la fabrication de solutions pour systèmes fluides, parmi lesquelles des produits, des assemblages, et des services pour les domaines de la recherche, de l'instrumentation, ainsi que l'industrie pharmaceutique, l'industrie pétrolière et gazière, l'énergie, la pétrochimie, les énergies alternatives, et l'industrie des semi-conducteurs. Nos capacités de fabrication, de recherche, de support technique, et de distribution sont à la base d'un réseau de plus de 200 bureaux de vente et centres de service agréés dans 57 pays.

Visitez le site web Swagelok : vous y trouverez les coordonnées d'un représentant agréé Swagelok proche de vous, pour toute question relative aux caractéristiques des produits, toutes informations techniques, commandes, ou toute autre information relative à nos produits ou à la gamme étendue de services que seuls les distributeurs et centres de service agréés Swagelok peuvent vous offrir.

### Sélection de produit en toute sécurité

**Lors de la sélection d'un produit, l'intégralité de la conception du système doit être prise en considération pour garantir un fonctionnement fiable et sans incident. La responsabilité d'utilisation, de compatibilité des matériaux, de capacité nominale appropriée, d'installation correcte, de fonctionnement et de maintenance incombe au concepteur du système et à l'utilisateur.**

## Informations de garantie

Les produits Swagelok sont protégés par la garantie à vie Swagelok. Vous pouvez en obtenir une copie sur le site web Swagelok ou en contactant votre distributeur Swagelok agréé.

Swagelok, Ferrule-Pak, Goop, IGC, Kenmac, Micro-Fit, Nupro, Snoop, SWAK, VCO, VCR, Ultra-Torr, Whitey—TM Swagelok Company  
ASCO, El-O-Matic—TM Emerson  
CSA—TM Canadian Standards Association  
Dyneon, TFM—TM Dyneon  
Elgiloy—TM Elgiloy Limited Partnership  
FM—TM FM Global  
Grafoil—TM GrafTech International Holdings, Inc.  
Kalrez, Krytox—TM DuPont  
Membralox—TM Pall Corporation  
PH 15-7 Mo, 17-7 PH—TM AK Steel Corp  
picofast—TM Hans Turck KG  
SAF 2507—TM Sandvik AB  
Simriz—TM Freudenberg-NOK  
Windows—TM Microsoft Corp.  
Xylan—TM Whitford Corporation