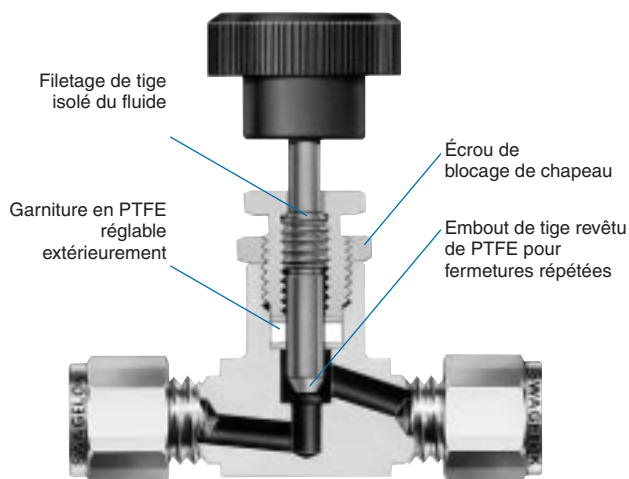


Vannes à pointeau à chapeau vissé

Série JN

Caractéristiques



- Pressions de service jusqu'à 41,3 bar (600 psig)
- Températures jusqu'à 148°C (300°F)
- Configurations droite et coudée
- Tige standard en V ; tige régulation disponible
- Raccord à tubes Swagelok® et raccords mâle et femelle NPT et ISO à tuyau
- Poignée verte en standard ; autres couleurs optionnelles disponibles
- Montage tableau en option

Matériaux de construction

Composant	Catégorie de matériau / Spécification ASTM
1 Poignée	Phénolique verte
vis de blocage	Alliage acier / ANSI B18.3
2 Chapeau	Laiton 360/B16
3 Écrou de blocage	
4 Tige ^①	<i>Bronze siliconé 661/B98</i>
5 Foulloirs (2)	<i>Laiton 260/B36</i>
Garniture	<i>PTFE naturel</i>
6 Corps	<i>Laiton 377/B283</i>
Lubrifiants	À base de silicone ; à base de bisulfure de molybdène

Les composants en contact avec le fluide sont en *italiques*.

① Embouts de tige à revêtement PTFE

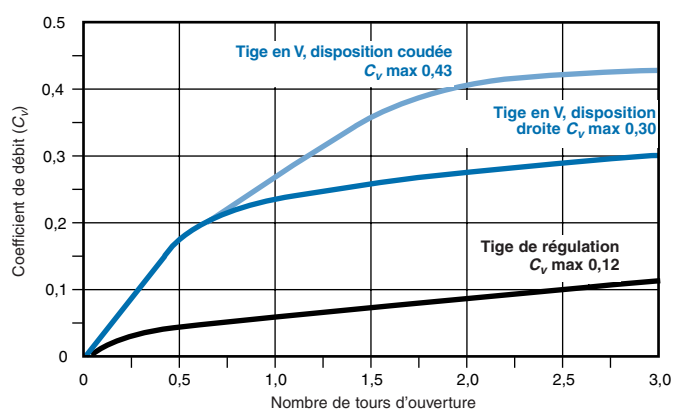


Pressions et températures nominales

Matériau	Laiton
Température °C (°F)	Pression de service, bar (psig)
-40 (40) à 37 (100)	41,3 (600)
93 (200)	29,2 (425)
148 (300)	17,2 (250)

Données de débit à 20°C (70°F)

Coefficient de débit (C_v) par tours d'ouverture



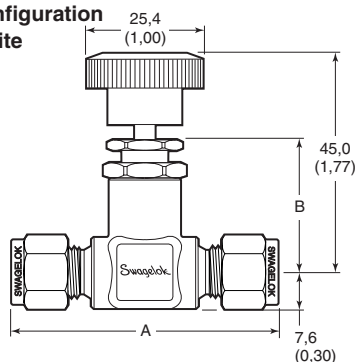
Informations pour commander et dimensions

Vannes à disposition droite

Sélectionner une référence.

Les dimensions en millimètres (pouces) sont données à titre indicatif seulement et sujettes à modifications.

Configuration droite

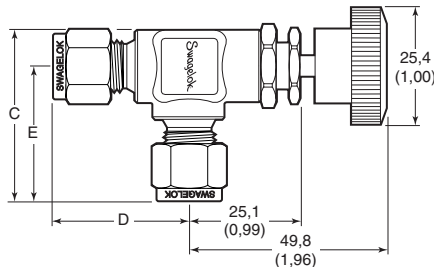


Disposition coudée

Ajouter **A** après **JN** à la référence avec les dimensions C, D et E indiquées.

Exemple : B-2JNA

Configuration coudée



Raccordements			Dimensions mm (po.)						
Type	Diamètre	Référence	Orifice ^①	A	B	C	D	E	
Raccord à tube Swagelok	1/8 po.	B-2JN	2,1 (0,082) ^②	57,7 (2,27)	30,0 (1,18)	36,8 (1,45)	29,0 (1,14)		
	1/4 po.	B-4JN	4,0 (0,156)	59,2 (2,33)		37,3 (1,47)	29,7 (1,17)		
	3/8 po.	B-6JN		61,5 (2,42)		38,4 (1,51)	30,7 (1,21)		
	6 mm	B-6JN-MM		59,2 (2,33)		37,3 (1,47)	29,7 (1,17)		
Femelle NPT	1/4 po.	B-4JN4		54,1 (2,13)	28,7 (1,13)	—			
Mâle NPT	1/8 po.	B-2JN2	3,2 (0,125) ^③	44,4 (1,75)	30,0 (1,18)	30,0 (1,18)	22,4 (0,88)		
	1/4 po.	B-4JN2	4,0 (0,156)	46,7 (1,84)		31,0 (1,22)	23,4 (0,92)		
Femelle ISO ^④	1/4 po.	B-4JN4-RT		54,1 (2,13)	28,7 (1,13)	—			
Mâle ISO ^④	1/8 po.	B-2JN2-RT		3,2 (0,125) ^③	44,4 (1,75)	30,0 (1,18)	30,0 (1,18)	22,4 (0,88)	
	1/4 po.	B-4JN2-RT		46,7 (1,84)	31,0 (1,22)		23,4 (0,92)		
Mâle NPT à raccord à tube Swagelok	1/8 à 1/4 po.	B-2/4JN1	4,0 (0,156)	51,1 (2,01)	30,0 (1,18)	30,0 (1,18)	23,4 (0,92)	22,4 (0,88)	
	1/4 à 1/4 po.	B-4JN1		53,1 (2,09)		37,3 (1,47)	23,4 (0,92)	29,7 (1,17)	
Mâle à femelle NPT	1/4 à 1/4 po.	B-4JN5		54,1 (2,13)	28,7 (1,13)	—			

Dimensions indiquées avec les écrous Swagelok serrés à la main.

① L'orifice est le diamètre de passage de la partie la plus réduite.

② L'orifice de vanne coudée est de 2,4 mm (0,094 po.)

③ L'orifice de vanne coudée est de 4,0 mm (0,156 po.)

④ Voir les spécifications ISO 7/1, DIN-2999, B521 et JIS B0203.

Test

Chaque vanne à pointe à chapeau vissé série JN est testée en usine à l'azote sous 6,8 bar (100 psig). Les sièges doivent présenter un taux de fuite maximum autorisé de 0,1 cm³/minute.

Le test d'enceinte est effectué à l'azote sous 6,8 bar (100 psig) par échantillonnage, avec l'objectif de n'avoir aucune fuite décelable au détecteur liquide de fuite.

Nettoyage et emballage

Chaque vanne à pointe à chapeau vissé série JN est nettoyée et emballée en conformité avec la spécification Swagelok SC-10.

Options et accessoires



Tige régulation

Ajouter **R** après **JN** ou **JNA** à la référence.

Exemple : B-2JNR

B-4JNAR

Couleurs de poignée

Ajouter un code à la référence de la vanne.

Exemple :

B-2JN-BK

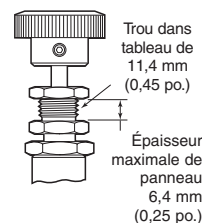
Couleur	Code
Noir	-BK
Bleu	-BL
Rouge	-RD
Jaune	-YW

Montage sur tableau

Le montage sur tableau augmente la hauteur totale de la vanne de 9,4 mm (0,37 po.) à la hauteur totale de la vanne.

Ajouter **-PM** à la référence.

Exemple : B-2JN-PM



⚠ Un réglage de garniture peut être nécessaire pendant la durée de vie de la vanne.

⚠ Les vannes qui n'ont pas été utilisées depuis longtemps peuvent présenter un couple de manœuvre initial plus élevé.

Sélection des produits en toute sécurité :

Lors de la sélection d'un produit, l'installation complète doit être prise en considération pour assurer un fonctionnement sûr et sans défaillance. La fonction du produit, la compatibilité des matériaux, les spécifications appropriées, le montage correct, le fonctionnement et la maintenance sont de la responsabilité du concepteur de l'installation et de son utilisateur.

Attention : Ne pas mélanger ou interchanger les pièces avec celles d'autres fabricants.